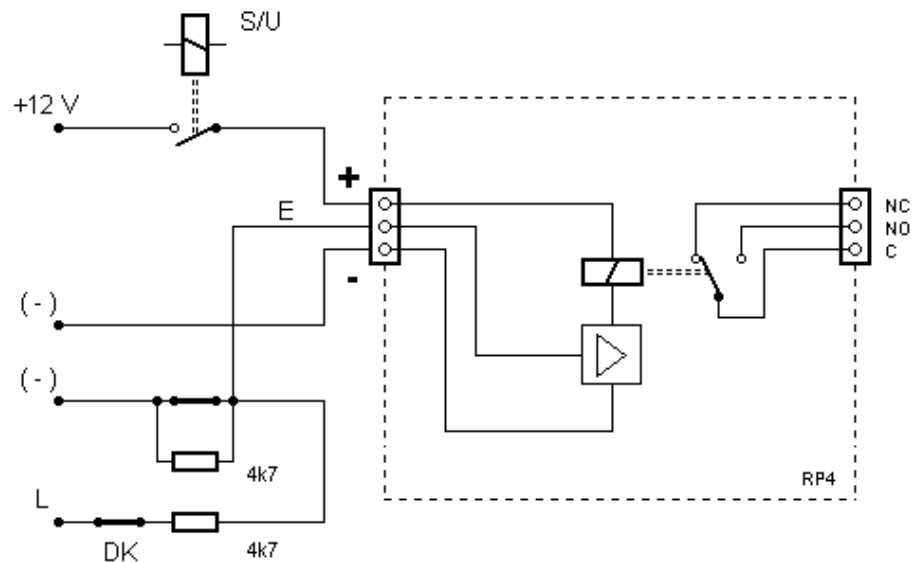


## Blockschaltbild

### Relais-Platine (4 Kanäle)



|                                     |                         |
|-------------------------------------|-------------------------|
| Erstellt von:                       | Dipl.-Ing. Klaus Hennig |
| Erstellt am:                        | 05.10.00                |
| Geändert am:                        | 05.10.00                |
| Relais - Platine<br>Blockschaltbild |                         |

**Hersteller:** WOSTIMEX GmbH  
Hotline: 0177.244 98 18

#### Technische Daten:

Bezeichnung: 12.200.10 Relaisplatine RP4  
 Betriebsspannung: 12 V DC  
 Stromverbrauch: max. 50 mA (0,6 VA)  
 Schaltleistung: 62,5 VA AC, 30 VA DC  
 Schaltspannung: max. 125 V AC, 60 V DC  
 Eingangswiderstand: größer 120 KOhm  
 Maße: 80 x 65 mm